

Date: \_\_\_\_\_ Projet: \_\_\_\_\_  
 Préparé par: \_\_\_\_\_ Type: \_\_\_\_\_  
 Commentaires: \_\_\_\_\_

# BATTERIE D'URGENCE

36W | À DOUBLE PHARE DEL



Cordon d'alimentation 4pi  
**EX-PC4**  
 Toujours vendu séparément

**5**  
 ans  
 Garantie Limitée

Durée de vie  
 50 000 heures

**IP40**  
 Convient aux  
 endroits humides

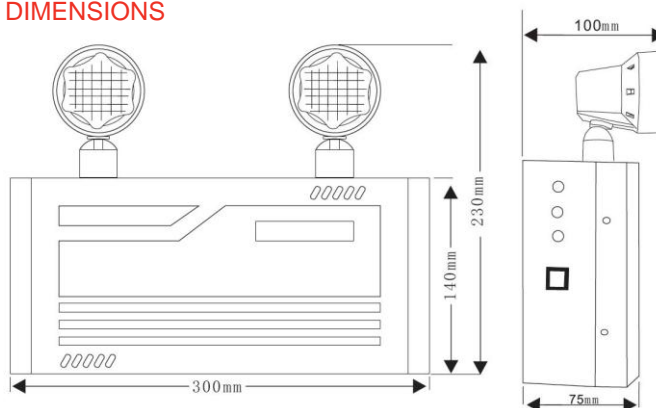


**SPÉCIFICATIONS** Montage en surface  
 / montage sur conduit Durée de vie de  
 batterie: 2+ heures  
 Puissance de batterie: 36W  
 À double phare DEL  
 (Inclinaison et rotation de  
 180°) Fonction test  
 Knockouts sur les côtés et à l'arrière  
 Tension d'entrée: 120-347V CA  
 Tension de sortie: 6V CD IP40 -  
 Convient aux endroits humides  
 Température de fonctionnement: 0°C to 40°C

**DISPONIBILITÉ**  
 36W  
 5000K  
 120-347VAC

Cette icône indique que  
 c'est un produit EN STOCK: Les produits  
 qui ont ce symbole ci-dessous sont  
 envoyés le même jour ouvrable (les  
 commandes doivent être reçues avant  
 15h00 H.E.)

## DIMENSIONS



## CIRCUIT

Batterie au plomb: 6V/6Ah Temps de recharge: 20 Heures	
CA120V 50/60Hz	Puissance d'entrée: 3.2W
	Courant d'entrée: 0.03A
	Efficacité: 0.97P
CA277V 50/60Hz	Puissance d'entrée: 3.3W
	Courant d'entrée: 0.01A
	Efficacité: 0.92P
CA347V 50/60Hz	Puissance d'entrée: 3.6W
	Courant d'entrée: 0.01A
	Efficacité: 0.92P

LA TENSION BATTERIE EST ANTICORRÉLÉ À LA PUISSANCE D'ENTRÉE

## INFORMATION DE COMMANDE

SÉRIES	DURÉE DE VIE DE BATTERIE	POUISSANCE DE BATTERIE (WATTS)	POUISSANCE DES DELS (WATTS)	LUMENS	POUISSANCE DE BATTERIE EFFECTIVE APRÈS LES DELS	TENSION D'ENTRÉE	TENSION DE SORTIE	NO DE RÉFÉRENCE
BATTERIE D'URGENCE	2+ HEURES	36W	2 X 2	2 X 160	32W	120-347VCA	6VCD	EX-BA1-36W-V1